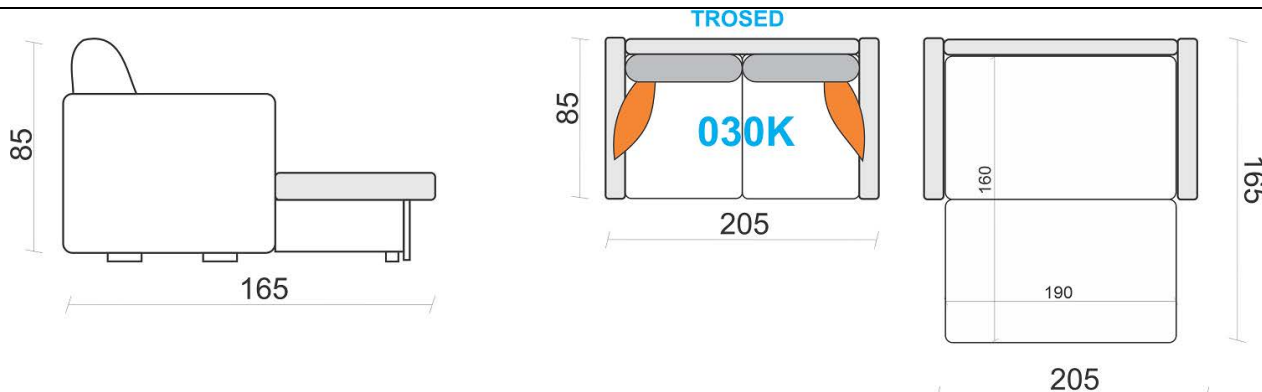




<b>PRESVLAKA</b>	PRESVLAKA	Mebl-štof; Eko koža (PU);
	ŠAVOVI	U boji presvlake (TT)
	KEDERI	U boji presvlake (TT) ili u kontrastu (CC)
	FIKSNA ILI UKLONIVA	Fiksna
<b>PUNILO</b>	JAS. SEDIŠTA	Poliuretanska pena gustine 32 kg/m <sup>3</sup> + sloj akrilnih vlakana gustine 200 gr/m <sup>2</sup>
	JAS. NASLONA	<b>100x55 sa kederom</b> – Trosed = <b>2 kom.</b> – Pahuljice od poliuretanske pene
	UKR. JASTUCI	<b>45x45</b> – Trosed = <b>2 kom.</b> – Pahuljice od poliuretanske pene
	KORPUS/RUKON.	Poliuretanska pena gustine 20 kg/m <sup>3</sup>
<b>GEŠTELA</b>	RAM	Čamova, bukova građa, iverica, oplemenjena iverica, lesomit, siva lepenka
	KONSTRUKCIJA	Lepak i klamarice
	SEDIŠTE OSLANJANJE	-
	NASLON OSLANJANJE	-
<b>MEHANIZAM &amp; DUŠEK</b>	TIP	-
	DUŠEK	Poliuretanska pena gustine 32 kg/m <sup>3</sup> + sloj akrilnih vlakana gustine 200 gr/m <sup>2</sup>
<b>NOGICE</b>	MONTAŽA	Montirane
	GLAVNA NOG. MAT.	Plastične
	BOJA	Crna

### RASPOLOŽIVE VERZIJE



ŠIFRA	ELEMENTI			
030K	TROSED			