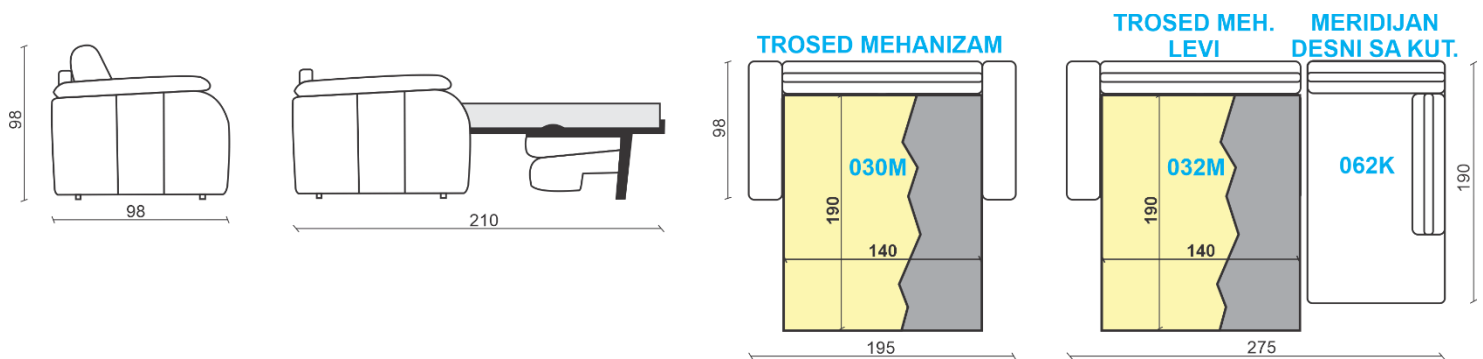




PRESVLAKA SPEC.	PRESVLAKA	Mebl-štof; Eko koža (PU); Kombinacija;
	ŠAVOVI	U boji presvlake (TT)
	KEDERI	-
	FIKSNA ILI UKLONIVA	Fiksna
PUNILO SPEC.	JAS. SEDIŠTA	Poliuretanska pena gustine 32 kg/m ³ + sloj akrilnih vlakana gustine 200 gr/m ²
	JAS. NASLONA	Poliuretanska pena gustine 22 kg/m ³ + sloj akrilnih vlakana gustine 200 gr/m ²
	UKR. JASTUCI	-
	KORPUS/RUKON.	Poliuretanska pena gustine 20 kg/m ³
GEŠTELA SPEC.	RAM	Čamova, bukova građa, iverica, lesonit, siva lepenka
	KONSTRUKCIJA	Lepilo i klamarice
	SEDIŠTE OSLANJANJE	-
	NASLON OSLANJANJE	Elastična gurtina
MEHANIZAM & DUŠEK	TIP	Mehanizam na izvlačenje u tri preklopa sa rotirajućim naslonom
	DUŠEK	Poliuretanska pena gustine 25 kg/m ³ dimenzija 190x140x11 cm
NOGICE	MONTAŽA	Montirane
	GLAVNA NOG. MAT.	Drvene
	BOJA	Crna ili po izboru kupca od raspoloživih nijansi

RASPOLOŽIVE VERZIJE



ŠIFRA	ELEMENT	-	-	-	-	-
030	TROSED MEHANIZAM					
031M	TROSED MEHANIZAM DESNI					
032M	TROSED MEHANIZAM LEVI					
061K	MERIDIJAN LEVI SA KUTIJOM					
062K	MERIDIJAN DESNI SA KUTIJOM					